

MMPetro

Dla stacji paliw



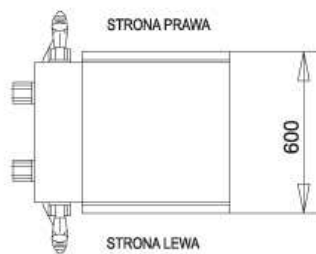
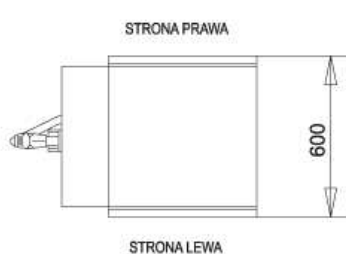
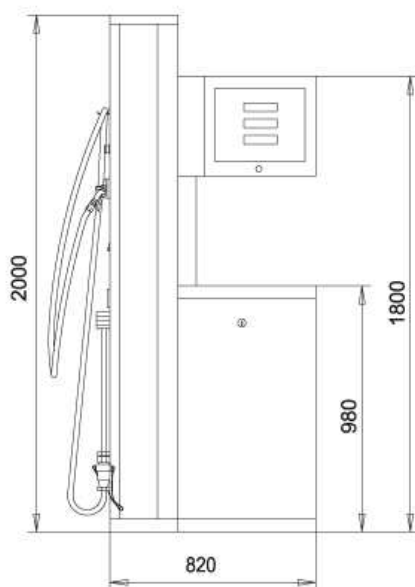
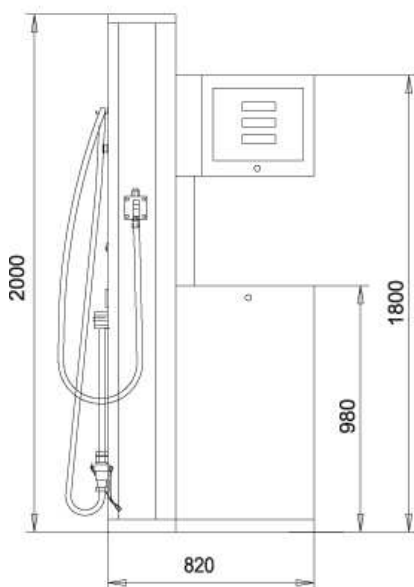
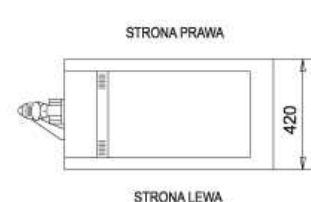
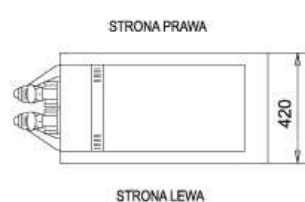
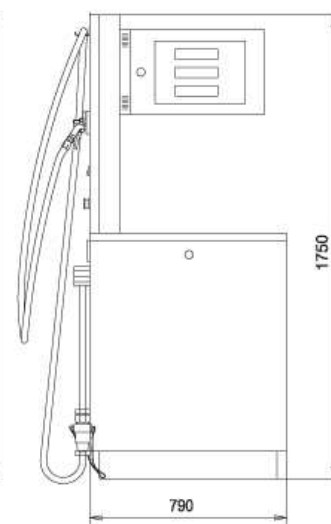
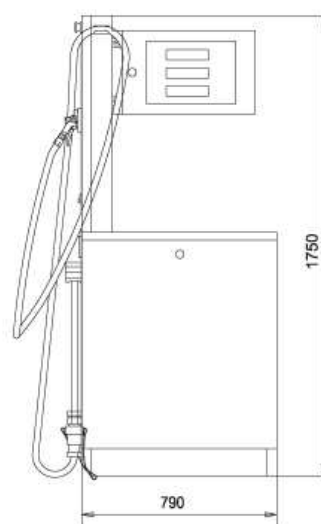
dystybutor gazu płynnego propan – butan PETRO PRIMUS

Opis i możliwości:

Dystrybutory PETRO PRIMUS są nowoczesnymi i najbardziej popularnymi odmierzaczami gazu płynnego propan – butan. Dystrybutory wyposażone są w układy pomiarowe najwyższej jakości zapewniające wysoką precyzję odmierzanych objętości gazu LPG, są bezpieczne w eksploatacji i przyjazne dla środowiska naturalnego.

Charakterystyka ogólna:

- typ obudowy SOLO lub MULTI,
- wykonanie jedno i dwustronne,
- 1 lub 2 węże nalewcze,
- wydajność do 50 dm³/min – w zależności od konfiguracji,
- zakres temperatur: - 25 ÷ + 55°C,
- liczydło elektroniczne wyposażone w układ preselekcji,
- współpraca z dostępnymi na rynku systemami zarządzania stacją paliw,
- obudowa ze stali nierdzewnej - opcjonalnie klapy boczne malowane na życzenie Klienta.

Wymiary zewnętrzne:**MULTI****SOLO****Dopuszczenia:**

Dystrybutory PETRO PRIMUS posiadają niezbędne certyfikaty i dopuszczenia oraz znak CE.